

# DL8372 普通款聪明钟IC

## 功能特征：

- 时钟功能：显示时、分，并可实现 12/24 小时制转换
- 日期功能：显示“月”、“日”、“年”（从 2000 年至 2099 年）
- 闹铃及贪睡功能：设置闹铃，还可开启贪睡功能。
- 温度检测功能：-9°C -- 50°C（16° F -- 122° F）
- 光控感应控制功能
- 背光灯功能：按 LIGHT 键点亮背光灯 5 秒
- 工作电压：3V
- IC 工作温度 0°C~50°C

## 一、 按键说明：

按键	
HOUR/MONTH	调整时分
MIN/DATE/C/F	调整分/日/摄氏度华氏度转换
SNOOZE/LIGHT	贪睡/背光
YEAR/12/24	调整年/12 24 小时制
C/F	摄氏度华氏度转换
MIN/DATE	调整分/日

拨动开关  
LOCK/TIME SET/DATE SET/ALARM SET  
ALARM OFF/ON  
SENSOR ON/OFF

## 二、 操作说明

上电全显 2 秒，背光灯同时开启，同时 BIBIBIBI 声音响 2 秒  
默认时间 2018 年 1 月 1 日 AM12:00，闹铃 AM6:00

### 时间模式：

1. 拨动开关拨到 TIME SET 位置进入时间设置状态，时钟小时和分钟显示位闪烁；按 HOUR, MIN

2. 分别设置小时，分钟；长按住 2 秒则快速增加。按 12/24 键进行 12/24 小时制转换。
3. 设置范围：时为 1-12 或 0-23，分钟为 00-59。
4. 改变小时，秒不清零；改变分钟，秒清零。
5. 拨动开关拨到 LOCK 位置，退出时间设置状态。

#### **日期模式：**

1. 拨动开关拨到 DATE SET 位置进入日期设置状态，日期年，月和日显示位闪烁；
2. 按 YEAR, MONTH, DATE 键调整年，月，日，长按住 2 秒则快速增加。
3. 设置范围：月为 1-12，日为 1-31，年为 2000-2099。
4. 拨动开关拨到 LOCK 位置，退出日期设置状态

#### **闹钟模式：**

1. 拨动开关拨到 ALARM SET 位置进入闹钟设置状态，闹钟小时和分钟显示为闪烁；
2. 按 HOUR, MIN 键分别设置小时，分钟；长按住 2 秒则快速增加。按 12/24 键进行 12/24 小时制转换。
3. 设置范围：时为 1-12 或 0-23，分钟为 00-59。
4. 拨动开关拨到 LOCK 位置，退出闹钟设置状态。

#### **闹铃开/关模式：**

1. 拨动开关拨到 ALARM OFF 闹铃关闭
2. 动开关拨到 ALARM ON 闹铃打开
3. 当闹铃到达设定时间时，会发出响闹声音持续 60 秒。（前 10 秒，每秒 1 声 Bi；10 秒-20 秒，每秒 2 声 Bi；20 秒-30 秒，每秒 4 声 Bi；后 30 秒，每秒 8 声 Bi）。在闹铃响闹的时候，按 SNOOZE 键暂停响闹，开启一次贪睡。贪睡标志闪烁，背光灯亮 5 秒。5 分钟后再次响闹。按其他键则停止响闹，不进入贪睡。
4. 闹铃在设置状态不响闹

#### **背光功能：**

1. 按 LIGHT 键开启背光灯 5 秒。

#### **光控感应控制功能：**

1. 拨动开关拨到 SENSOR ON 的位置，此时背光会根据外界的光线的强弱来选择开启背光微光效果。
2. 拨动开关拨到 SENSOR OFF 的位置，关闭此项功能。

#### **温度检测功能**

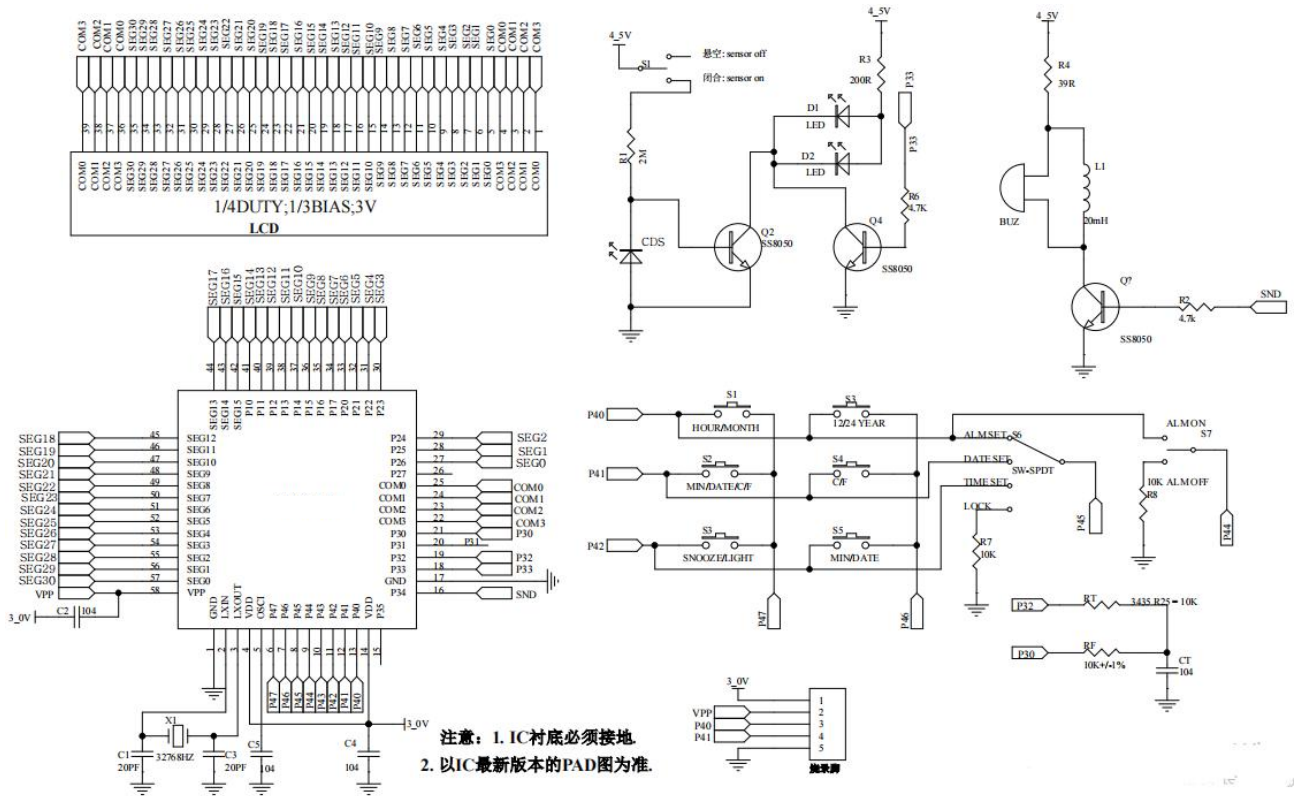
1. 按 C/F 键切换摄氏度和华氏度。
2. 上电正常显示后 2 秒显示实时温度，正常测量范围：-9—50 摄氏度（16-122 华氏

度)

3. 温度低于-9 度或高于 51 度, 温度显示 “ -- ”

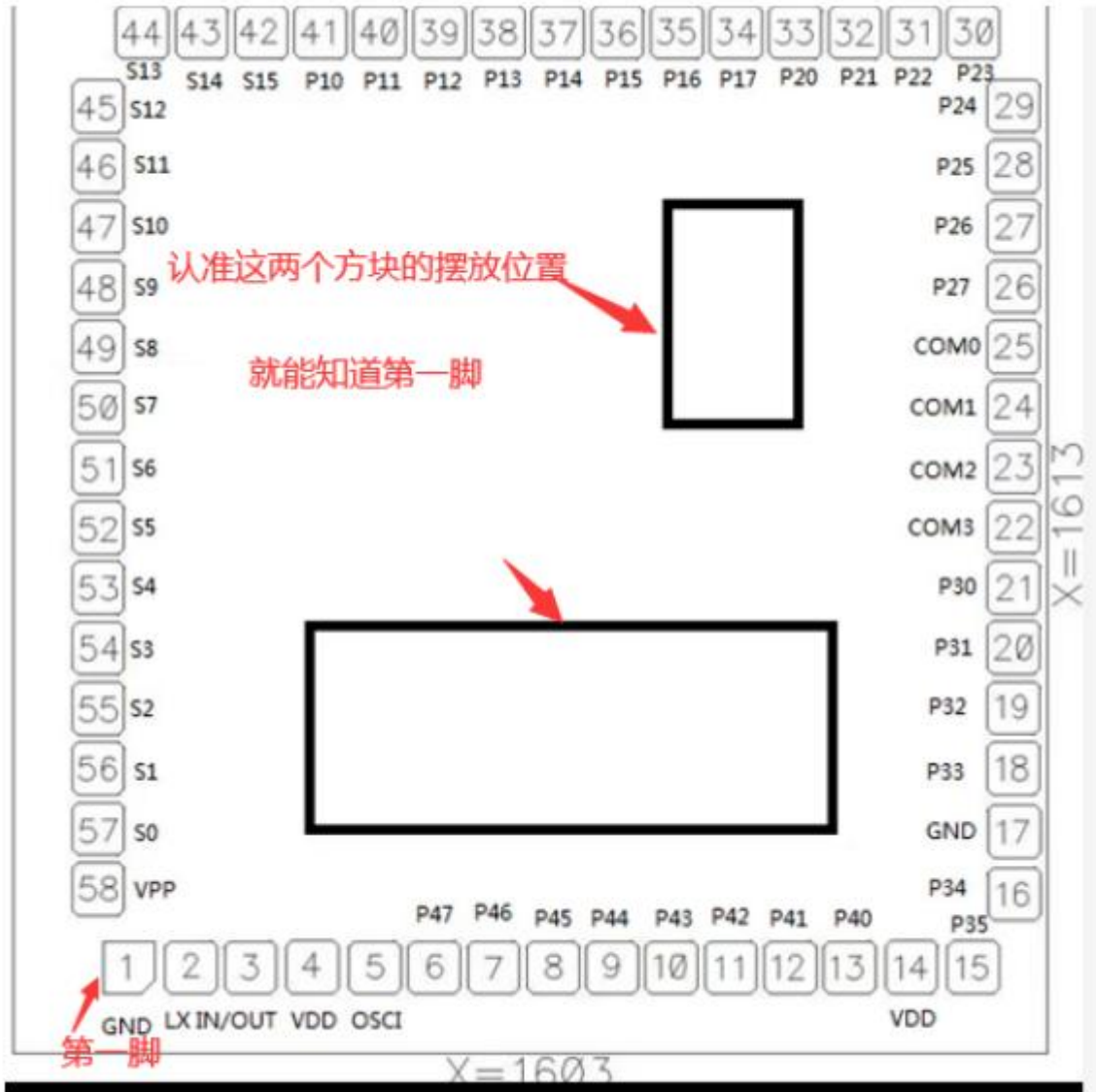
4. 每 30 秒测量一次温度

### 三、原理图:



#### 四、PAD 图：

如图 13 所示：

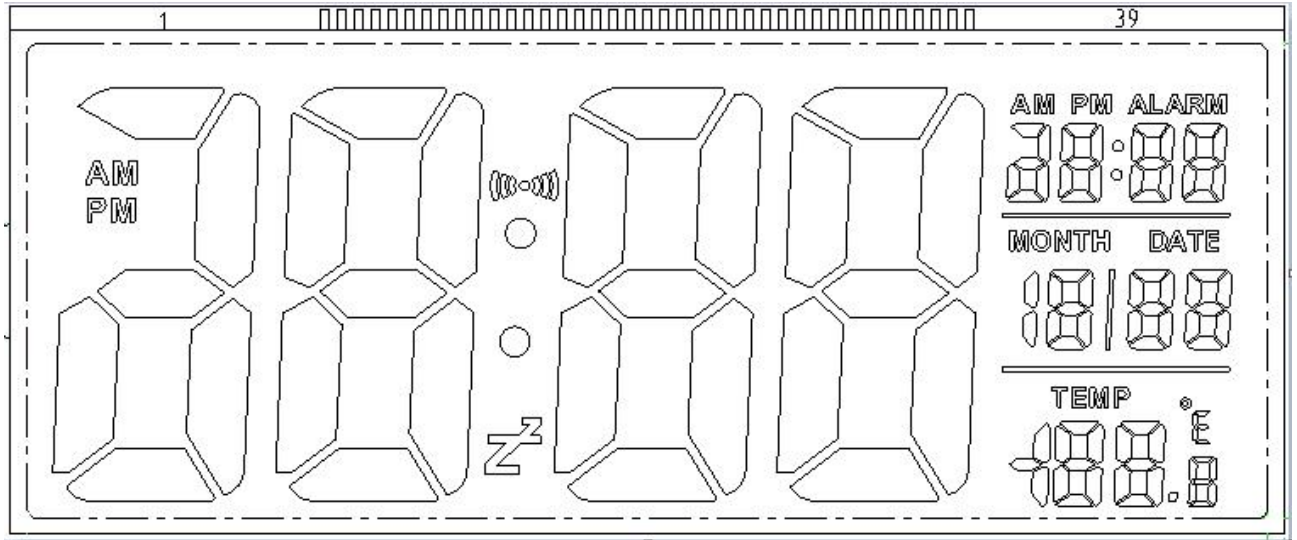


包括：划片道 80um PAD(80\*80)um

NO	*****	X	Y	NO	*****	X	Y
1	gnd!	177.99	132.00	30	P2<3>	1491.31	1561.00
2	LXIN	274.21	132.00	31	P2<2>	1398.31	1561.00
3	LXOUT	366.21	132.00	32	P2<1>	1306.31	1561.00
4	vdd!	462.43	132.00	33	P2<0>	1214.31	1561.00
5	OSCI	558.65	132.00	34	P1<7>	1122.31	1561.00
6	P4<7>	650.65	132.00	35	P1<6>	1030.31	1561.00
7	P4<6>	742.65	132.00	36	P1<5>	938.31	1561.00
8	P4<5>	834.65	132.00	37	P1<4>	846.31	1561.00
9	P4<4>	926.65	132.00	38	P1<3>	754.31	1561.00
10	P4<3>	1018.65	132.00	39	P1<2>	662.31	1561.00
11	P4<2>	1110.65	132.00	40	P1<1>	570.31	1561.00
12	P4<1>	1202.65	132.00	41	P1<0>	478.31	1561.00
13	P4<0>	1294.65	132.00	42	SEG15	386.31	1561.00
14	vdd!	1390.87	132.00	43	SEG14	294.31	1561.00
15	P3<5>	1488.09	132.00	44	SEG13	202.31	1561.00
16	P3<4>	1551.00	243.87	45	SEG12	132.00	1447.50
17	gnd!	1551.00	340.09	46	SEG11	132.00	1355.50
18	P3<3>	1551.00	436.31	47	SEG10	132.00	1263.50
19	P3<2>	1551.00	528.31	48	SEG9	132.00	1171.50
20	P3<1>	1551.00	620.31	49	SEG8	132.00	1079.50
21	P3<0>	1551.00	712.31	50	SEG7	132.00	987.50
22	COM3	1551.00	804.31	51	SEG6	132.00	895.50
23	COM2	1551.00	896.31	52	SEG5	132.00	803.50
24	COM1	1551.00	988.31	53	SEG4	132.00	711.50
25	COM0	1551.00	1080.31	54	SEG3	132.00	619.50
26	P2<7>	1551.00	1172.31	55	SEG2	132.00	527.50
27	P2<6>	1551.00	1264.31	56	SEG1	132.00	435.50
28	P2<5>	1551.00	1356.31	57	SEG0	132.00	343.50
29	P2<4>	1551.00	1448.31	58	VPP	132.00	247.50

## 五、LCD 图：

LCD 参数：3V ， 1/4DUTY 1/3BIAS， 12 0' CLOCK



	1	2	3	4	5	6	7	8	9	10	11	12	13	14	15	16	17	18	19	20
PIN	COM3	COM2	COM1	COM0	seg0	seg1	seg2	seg3	seg4	seg5	seg6	seg7	seg8	seg9	seg10	seg11	seg12	seg13	seg14	seg15
COM0				COM0	am1	1A	ALM	2A	COL1	3A	ZZ	4A	am2	5A	COL2	6A	ALARM	7A	S1	8A
COM1			COM1		pm1	1B	2F	2B	3F	3B	4F	4B	pm2	5B	6F	6B	7F	7B	8F	8B
COM2		COM2			1G	1C	2G	2C	3G	3C	4G	4C	5G	5C	6G	6C	7G	7C	8G	8C
COM3	COM3				1E	1D	2E	2D	3E	3D	4E	4D	5E	5D	6E	6D	7E	7D	8E	8D

	21	22	23	24	25	26	27	28	29	30	31	32	33	34	35	36	37	38	39
	seg16	seg17	seg18	seg19	seg20	seg21	seg22	seg23	seg24	seg25	seg26	seg27	seg28	seg29	seg30	COM0	COM1	COM2	COM3
COM0	MONTH	/	10A		11A	S2	12A	TEMP	DOT1	14A		15A	16AEF		17A	COM0			
COM1	DATE	10F	10B	11F	11B	12F	12B	13G	14F	14B	15F	15B	16G	17F	17B		COM1		
COM2	9B	10G	10C	11G	11C	12G	12C	13B	14G	14C	15G	15C	16D	17G	17C			COM2	
COM3	9C	10E	10D	11E	11D	12E	12D	13C	14E	14D	15E	15D	DOT2	17E	17D				COM3